

Waschbecken mit Wandbefestigung

Modell

SAP -Code

00004886



- Material: Edelstahl
- Breite des internen Teils [MM]: 343
- Tiefe des internen Teils [MM]: 243
- Höhe des inneren Teils [MM]: 141

Technisches Datenblatt



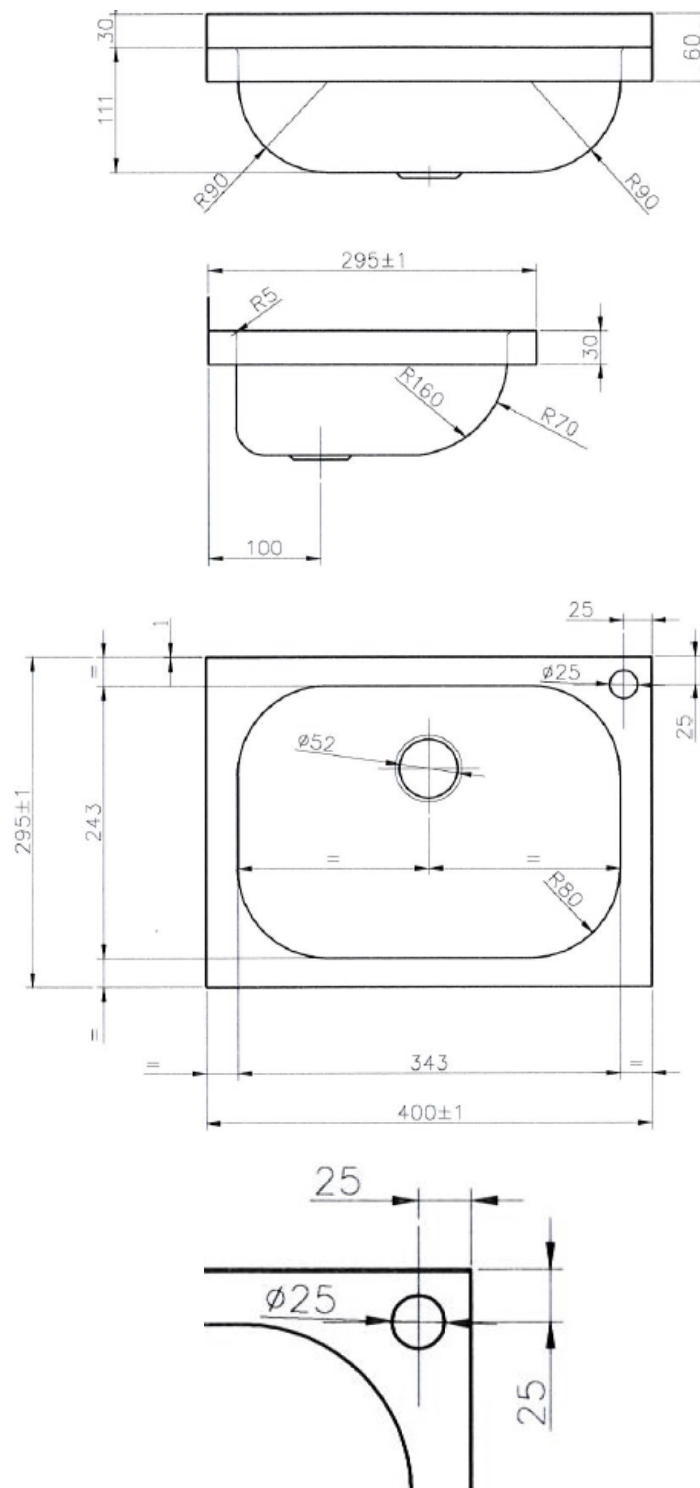
Technische Zeichnung

Waschbecken mit Wandbefestigung

Modell

SAP -Code

00004886



Technisches Datenblatt



technische Parameter

Waschbecken mit Wandbefestigung

Modell

SAP -Code

00004886

1. SAP -Code:

00004886

8. Bruttohöhe [MM]:

220

2. Netzbreite [MM]:

400

9. Bruttogewicht [kg]:

2.50

3. Nettentiefe [MM]:

295

10. Material:

Edelstahl

4. Nettohöhe [MM]:

200

11. Breite des internen Teils [MM]:

343

5. Nettogewicht / kg]:

2.35

12. Tiefe des internen Teils [MM]:

243

6. Bruttobreite [MM]:

330

13. Höhe des inneren Teils [MM]:

141

7. Grobtiefe [MM]:

450